

## SSG TYP 14

Standarden för glidstöd typ 14 omfattar två typer, 14A och 14B.

Glidstöd Typ 14A är avsett för oisolerade, skyddsisolerade och isolerade rörledningar med max 80 mm isolering.

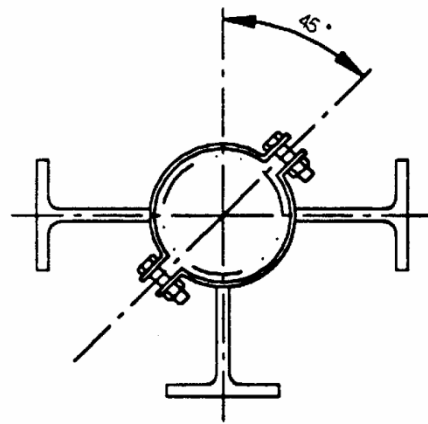
Glidstöd typ 14B är avsett för isolerade rörledningar

Beteckning: Glidstöd SSG 7005 Typ- Variant - Dy – Material

Exempel: Glidstöd SSG 7005 - Typ 14 AL - 170 - FZV

Dim område 31 -1220

Dy 31-196



Dy 207-1220

