

SSG TYP 15

Standarden för glidstöd typ 15 omfattar två typer, 15A och 15B.

Glidstöd Typ 15A är avsett för oisolerade, skyddsisolerade och isolerade rörledningar med max 80 mm isolering.

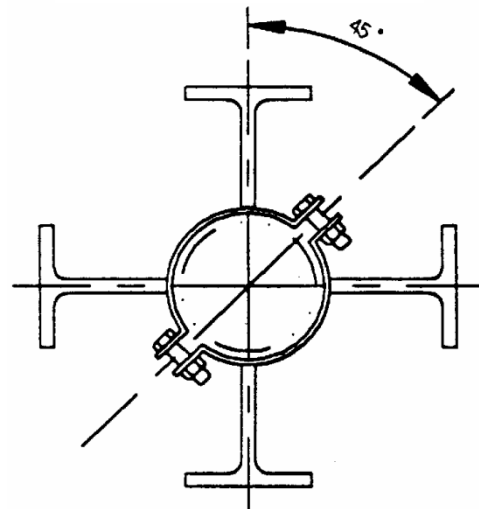
Glidstöd typ 15B är avsett för isolerade rörledningar

Beteckning: Glidstöd SSG 7005 Typ- Variant - Dy – Material

Exempel: Glidstöd SSG 7005 - Typ 15 BL - 1220 - FZV

Dim område 31 -1220

Dy 31-196



Dy 207-1220

