

SSG TYP 31

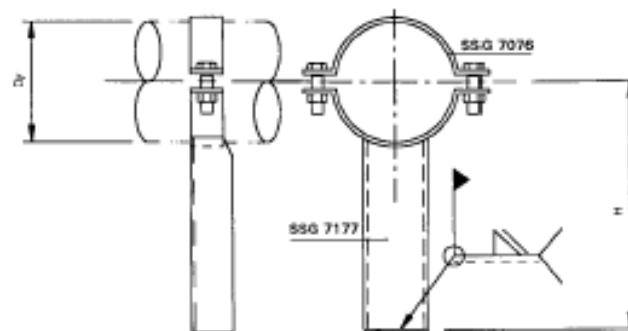
Beteckning: Stöd SSG 7005 - Typ och variant - Dy - H

Exempel: Stöd SSG 7005 - 31 B - 157 - H 300

Dim område 14-1220

Typ 31 A med bottenplatta (går att få lös), skruvas fast i underlaget

Typ 31 B utan bottenplatta, svetsas fast i underlaget



Variant A med bottenplatta

