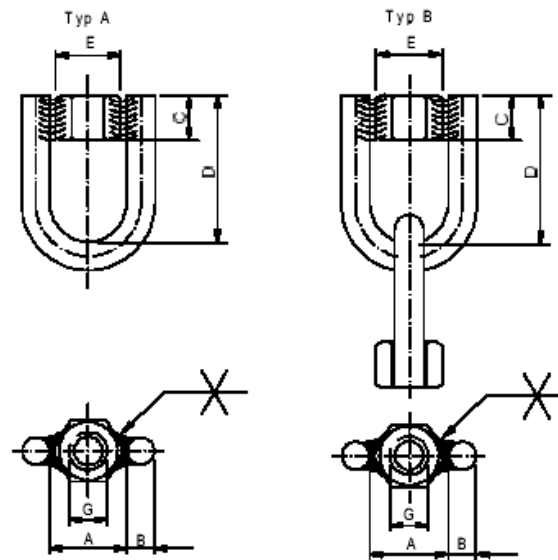


SSG TYP 7027

Beteckning: Pendelögla SSG 7027 – Typ - Nr

Exempel: Pendelögla SSG 7027 – A – Nr 12



Nr	Avsedd för rör Dy	A ±2	B	C	D	E	G	Max last kN (kp)	Vikt kg	
									Typ A	Typ B
10	13 - 49	20	8	15	60	18	M 10	5 (500)	0,07	0,14
12	50 - 90	23	10	18	60	20	M 12	8 (800)	0,12	0,24
16	98 - 196	29	12	24	80	27	M 16	13 (1300)	0,25	0,5
20	203 - 378	36	16	30	85	34	M 20	20 (2000)	0,46	0,92
24	403 - 610	43	20	36	115	41	M 24	35 (3500)	0,81	1,62
30	711 - 1220	55	25	45	120	53	M 30	48 (4800)	1,60	3,20