

## SSG TYP 7100

Beteckning: Stopplack SSG 7100 – Typ - material

Exempel: Stopplack SSG 7100 – Typ A – 1.4404

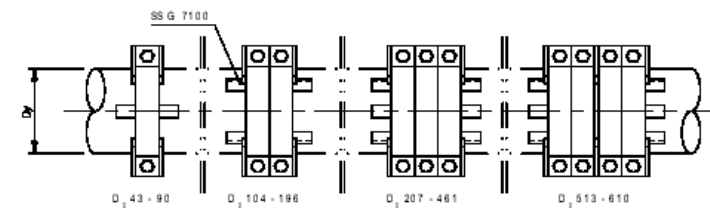
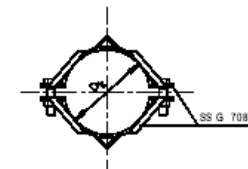
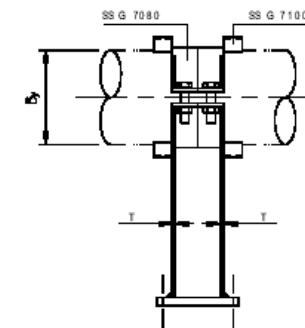
Typ A Vinkelstång 30x30x4 L=100

Typ B Vinkelstång 60x60x6 L=120

Material S235JRG obeh

1.4404 rostfritt syrafast

13CrMo44 värmehållfast



Fixen svetsas till en stålkonstruktion som konstrueras från fall till fall. Denna stålkonstruktion skruvas eller svetsas till sitt underlag. Eventuell ytbehandling utförs efter montage.

Figuren gäller båda klammerhalvorna

Stopplackar Typ A och B Avsedda för rör av olegerat stål och rostfritt stål

Start och avslutning av svets skall ske mot vinkel och ej mot rörvägg